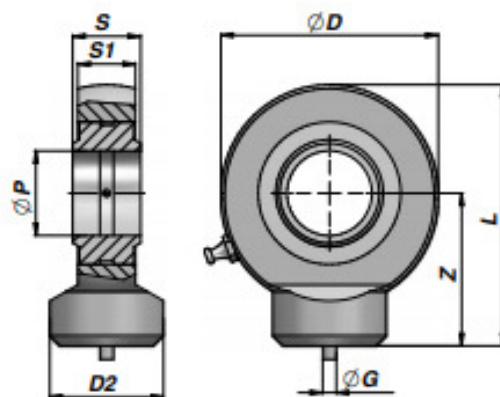


EMBOU A ROTULE
BALL-JOINT END WITH GREASE NIPPLE
ROTULA CON ENGRASADOR

CSTS...C



Code Code Código	ØP	Z	S	ØD	S1	L	ØD2	ØG	FC (kN)	kg
*CSTS010C00	10	24	9	29	7	38,5	15	3	8,15	0,04
*CSTS012C00	12	27	10	34	8	44	17,5	3	10,8	0,06
**CSTS015C00	15	31	12	40	10	51	21	4	17	0,12
CSTS016C00 (A)	16	35	14	46	11	58	24	4	19	0,17
**CSTS017C00	17	35	14	46	11	58	24	4	21,2	0,18
CSTS020C00	20	38	16	53	13	64,5	27,5	4	30	0,26
CSTS025C00	25	45	20	64	17	77	33,5	4	48	0,45
CSTS030C00	30	51	22	73	19	87,5	40	4	62	0,67
CSTS035C00	35	61	25	82	21	102	47	4	80	1,02
CSTS040C00	40	69	28	92	23	115	52	4	100	1,40
CSTS045C00	45	77	32	102	27	128	58	6	127	1,93
CSTS050C00	50	88	35	112	30	144	62	6	156	2,69
CSTS060C00	60	100	44	135	38	167,5	70	6	245	4,60
CSTS070C00	70	115	49	160	42	195	80	6	315	7,00
CSTS080C00	80	141	55	180	47	231	95	6	400	11,00

FC = CHARGE DYN. MAXI - MAX DYNAMIC LOAD - CARGA DINAM. MAX

* SANS GRAISSEUR - WITHOUT GREASE NIPPLE - SIN ENGRASADOR

** AVEC GRAISSEUR - LUBRICATING HOLE IN THE HEAD - ORIFICIO PARA ENGRASADOR

(A) = SANS NORMES - WITHOUT STANDARD - NO CONFORME A LA NORMATIVA

MATERIEL - MATERIAL: ACIER - STEEL - ACERO ISO 12240-4 SERIE E - TIPO S