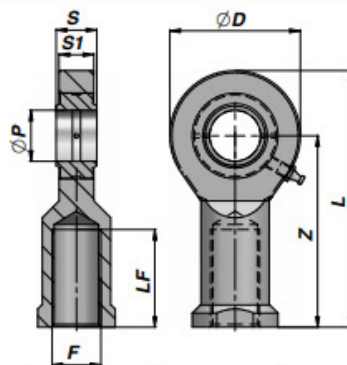
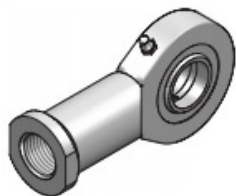


CSTFI...DO

TERMINALE A SNODO RILUBRIFICABILE
BALL-JOINT END WITH GREASE NIPPLE
NACHSCHMIERBARER GELENKKOPF



Codice Code Bestell-Nr. Type DO	Codice Code Bestell-Nr. Type DO...2RS	ØP	Z	S	ØD	S1	L	F	LF	FC (kN)	kg
*CSTFI806DO		6	30	6	21	4,3	40,5	M6x1	11	3,4	0,02
*CSTFI808DO		8	36	8	24	6	48	M8x1,25	15	5,5	0,04
*CSTFI810DO		10	43	9	29	7	57,5	M10x1,5	20	8,1	0,06
*CSTFI812DO		12	50	10	34	8	67	M12x1,75	24	10,8	0,09
**CSTFI815DO		15	61	12	40	10	81	M14x2	30	17	0,18
**CSTFI817DO	**CSTFI817D2	17	67	14	46	11	90	M16x2	34	21,2	0,22
**CSTFI820DO	**CSTFI820D2	20	77	16	53	13	103,5	M20x1,5	40	30	0,35
CSTFI825DO	CSTFI825D2	25	94	20	64	17	126	M24x2	48	48	0,64
CSTFI830DO	CSTFI830D2	30	110	22	73	19	146,5	M30x2	56	62	0,93
	CSTFI835D2	35	125	25	82	21	166	M36x3	60	80	1,30
	CSTFI840D2	40	142	28	92	23	188	M39x3	67	100	2,01
	CSTFI845D2	45	145	32	102	27	196	M42x3	65	127	2,50
	CSTFI850D2	50	160	35	112	30	216	M45x3	69	156	3,50
	CSTFI860D2	60	175	44	135	38	242	M52x3	73	245	5,50
	CSTFI870D2	70	200	49	160	42	280	M56x4	80	315	8,60
	CSTFI880D2	80	230	55	180	47	320	M64x4	85	400	12,00

FC = CARICO DINAMICO AMMESSO - MAX DYNAMIC LOAD - MAX DYNAMISCHE LAST

* NON RILUBRIFICABILE - WITHOUT GREASE NIPPLE - NICHT NACHSCHMIERBAR

** RILUBRIFICABILE MEDIANTE FORO - LUBRICATING HOLE IN THE HEAD - DURCH BOHRUNG NACHSCHMIERBAR

MATERIALE - MATERIAL: ACCIAIO - STEEL - STAHL ISO 12240-4 SERIE E - TIPO F